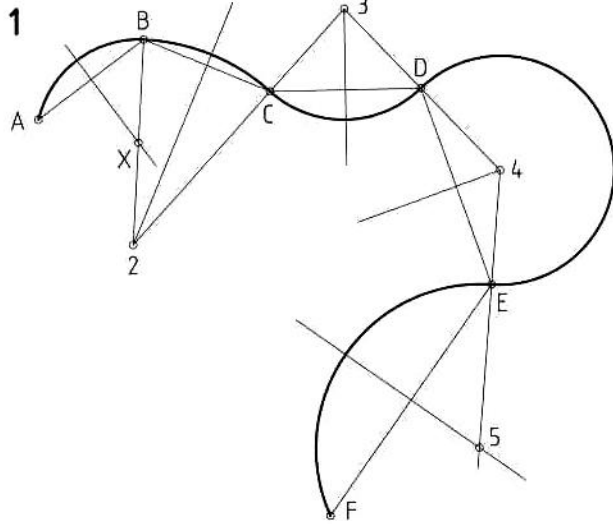
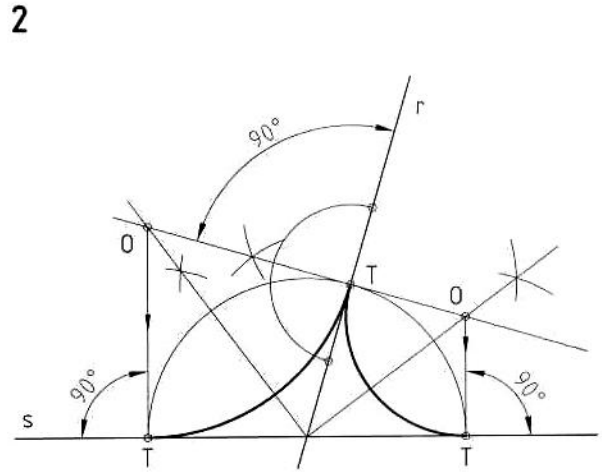


# TANGENCIAS -- ENLACES

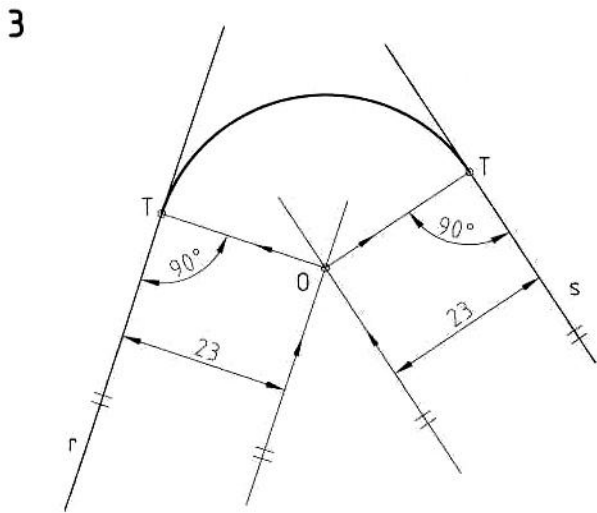
Enlace es un arco de circunferencia que mediante tangencias une dos rectas, una recta y un arco o dos arcos.



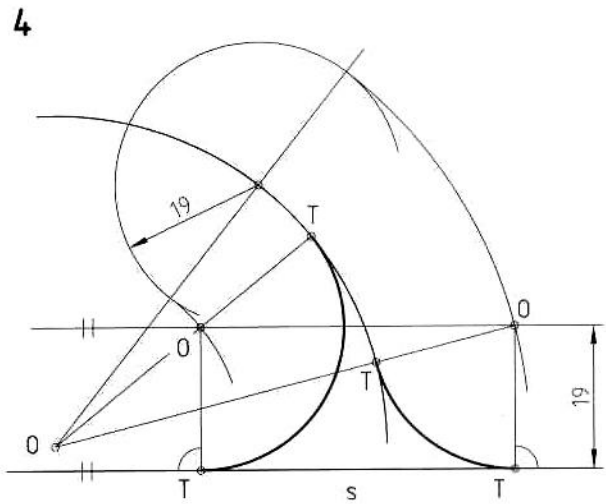
Enlazar los puntos mediante arcos de circunferencia tangentes entre sí.



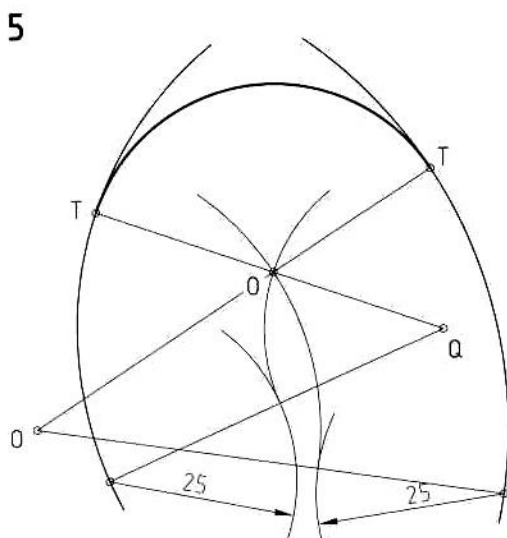
Enlazar las dos rectas con un arco. Se conoce el punto de tangencia en la recta R. Dos soluciones.



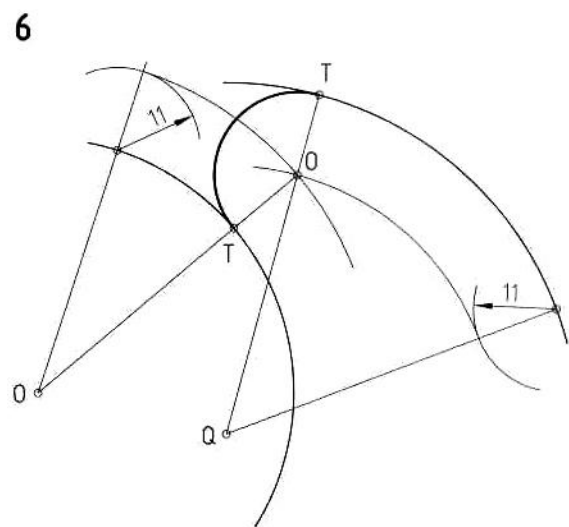
Enlazar las dos rectas con un arco de radio 23 mm.



Enlazar la recta s con el arco dado con dos arcos de radio 19 mm, uno de ellos interior, el otro exterior al arco.

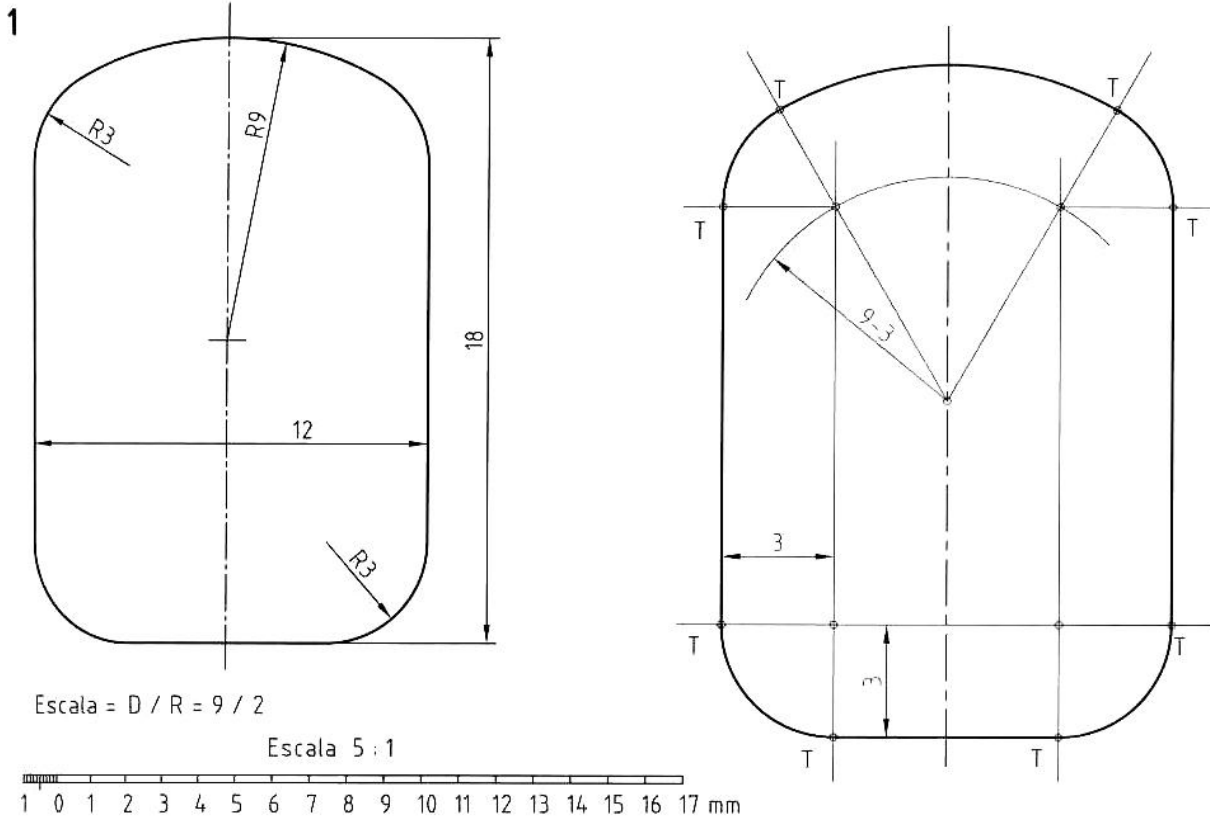


Enlazar los dos arcos dados con otro de radio 25 mm.

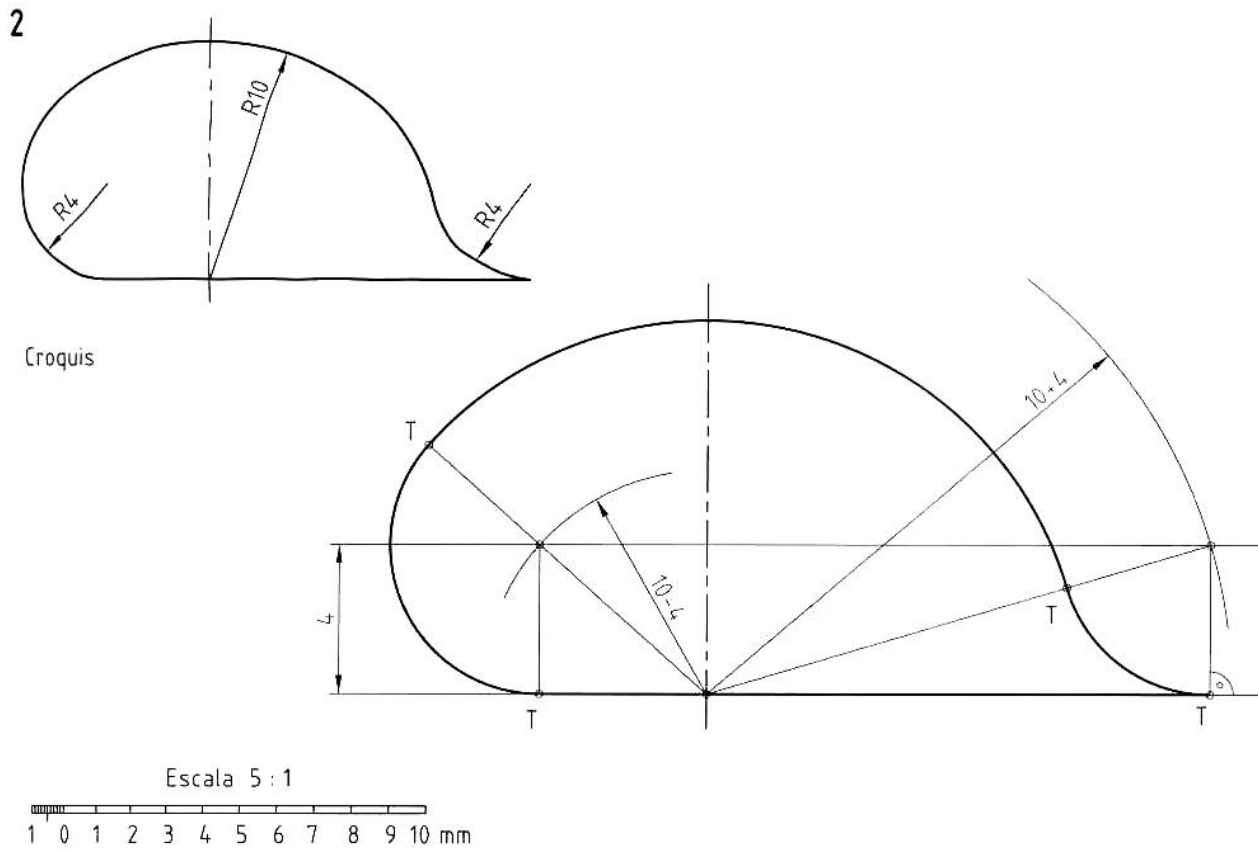


Enlazar los dos arcos dados con otro de radio 11 mm.

# ENLACES



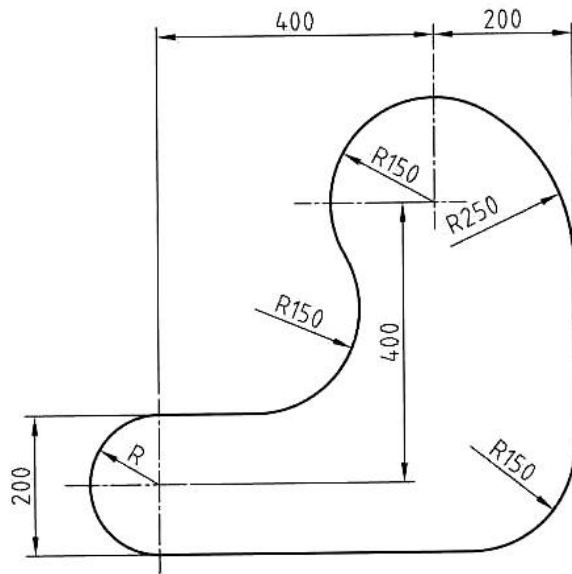
1. Averiguar a qué escala está dibujada la figura propuesta.
2. Delinear la figura a una escala normalizada adecuada, indicando los puntos de tangencia.
3. Copiar la acotación.



1. Delinear la figura a una escala normalizada adecuada, indicando los puntos de tangencia.
2. Copiar la acotación.

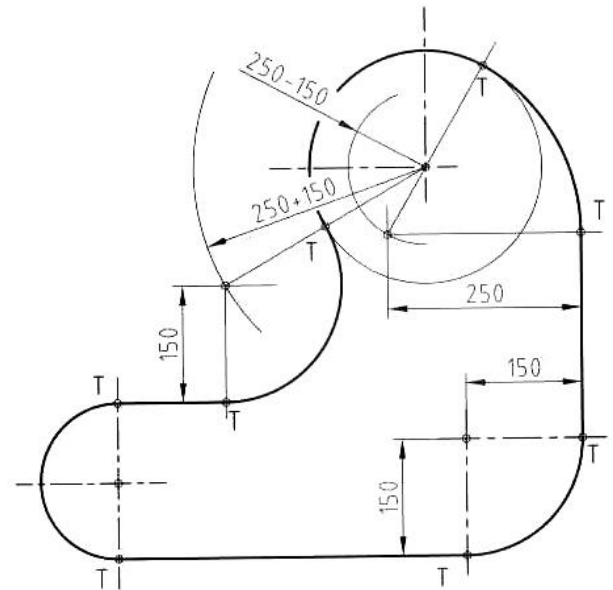
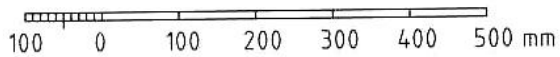
# Delineación ENLACES

1



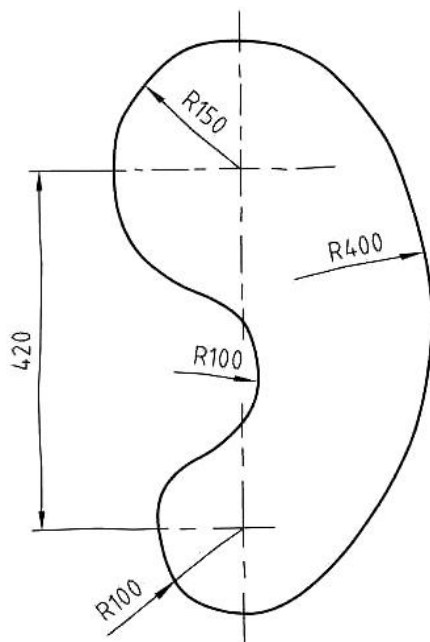
Escala = 9 / 100

Escala 1 : 10



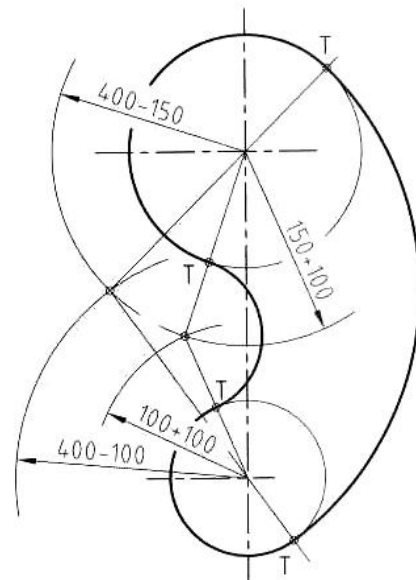
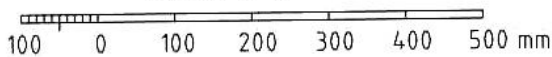
1. Averiguar a qué escala está dibujada la figura propuesta.
2. Delinear la figura a una escala normalizada adecuada, indicando los puntos de tangencia.
3. Copiar la acotación.

2



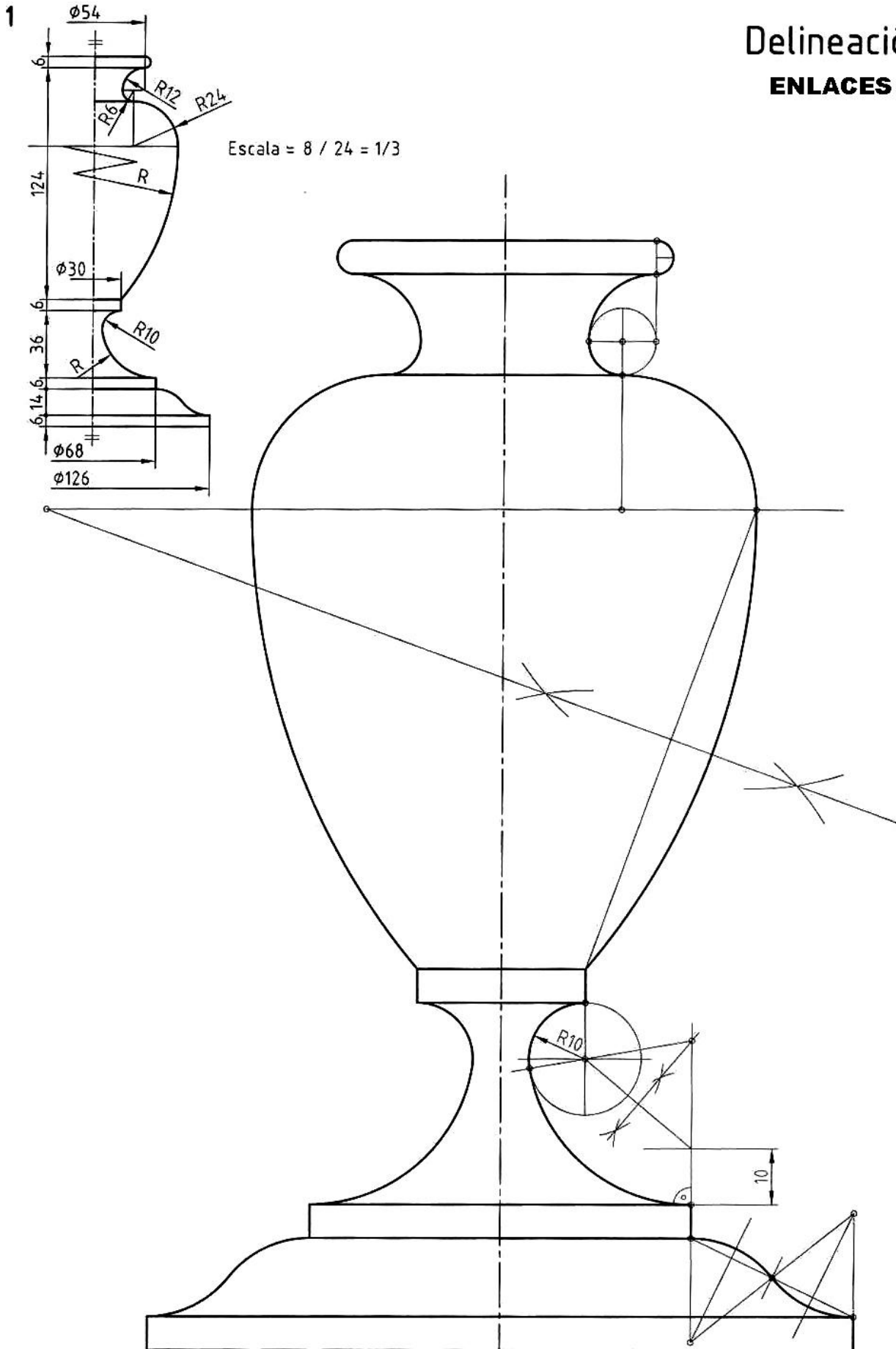
Croquis

Escala 1 : 10



1. Delinear la figura a una escala normalizada adecuada, indicando los puntos de tangencia.
2. Copiar la acotación.

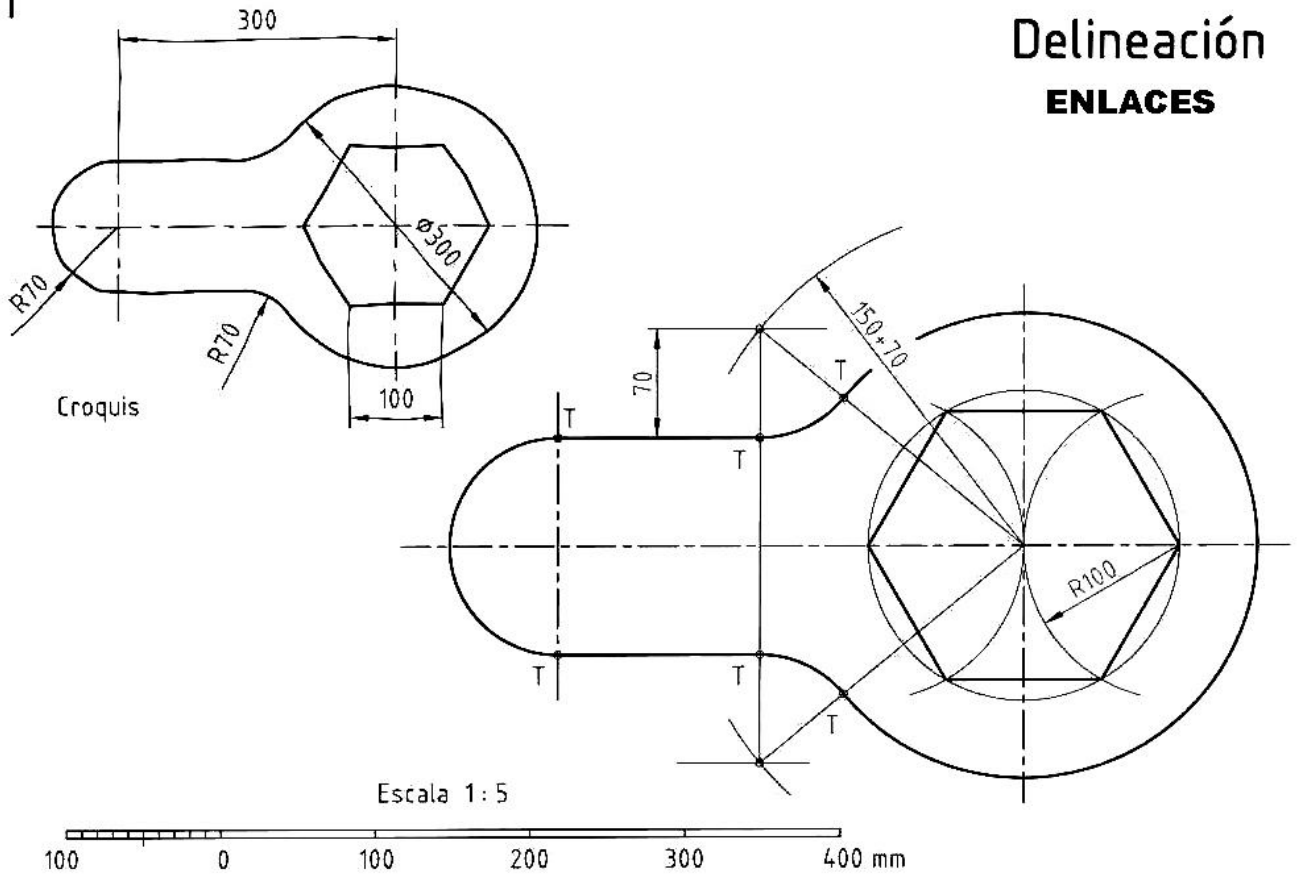
# Delineación ENLACES



1. Averiguar a qué escala está dibujada la figura propuesta.
2. Delinear a escala natural la figura.
3. Copiar la acotación.

1

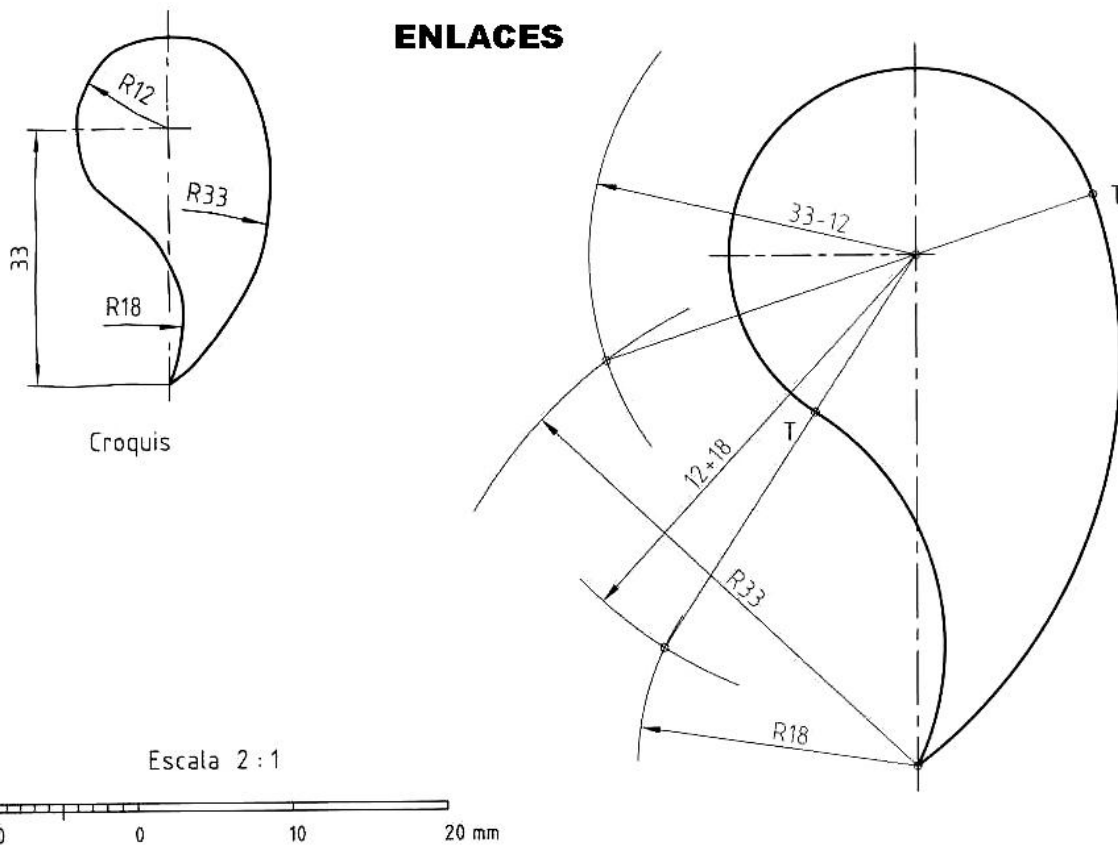
# Delineación ENLACES



1. Delinear la figura a una escala normalizada adecuada, indicando los puntos de tangencia.
2. Copiar la acotación.

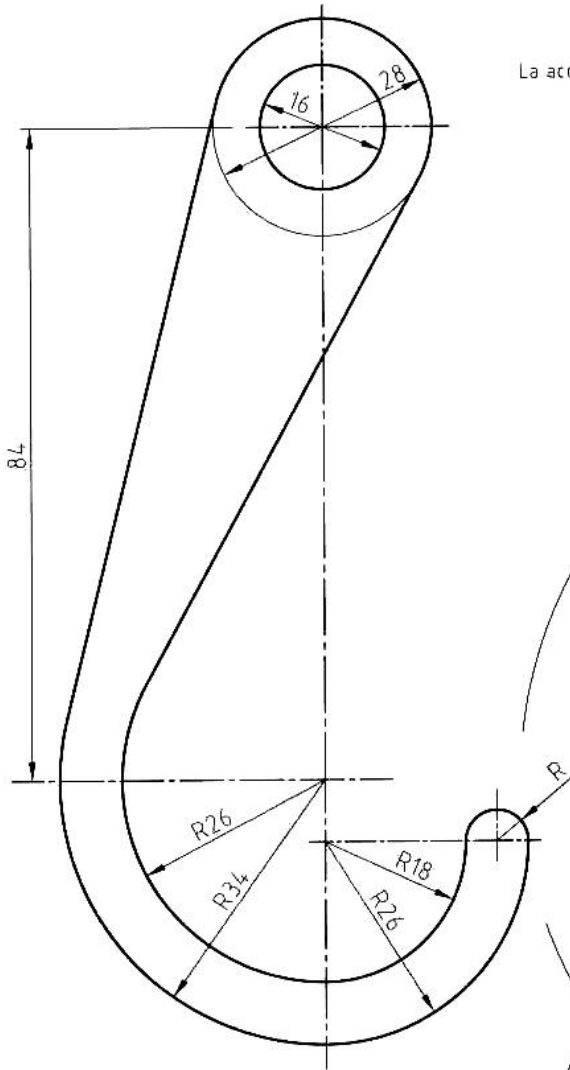
2

## ENLACES

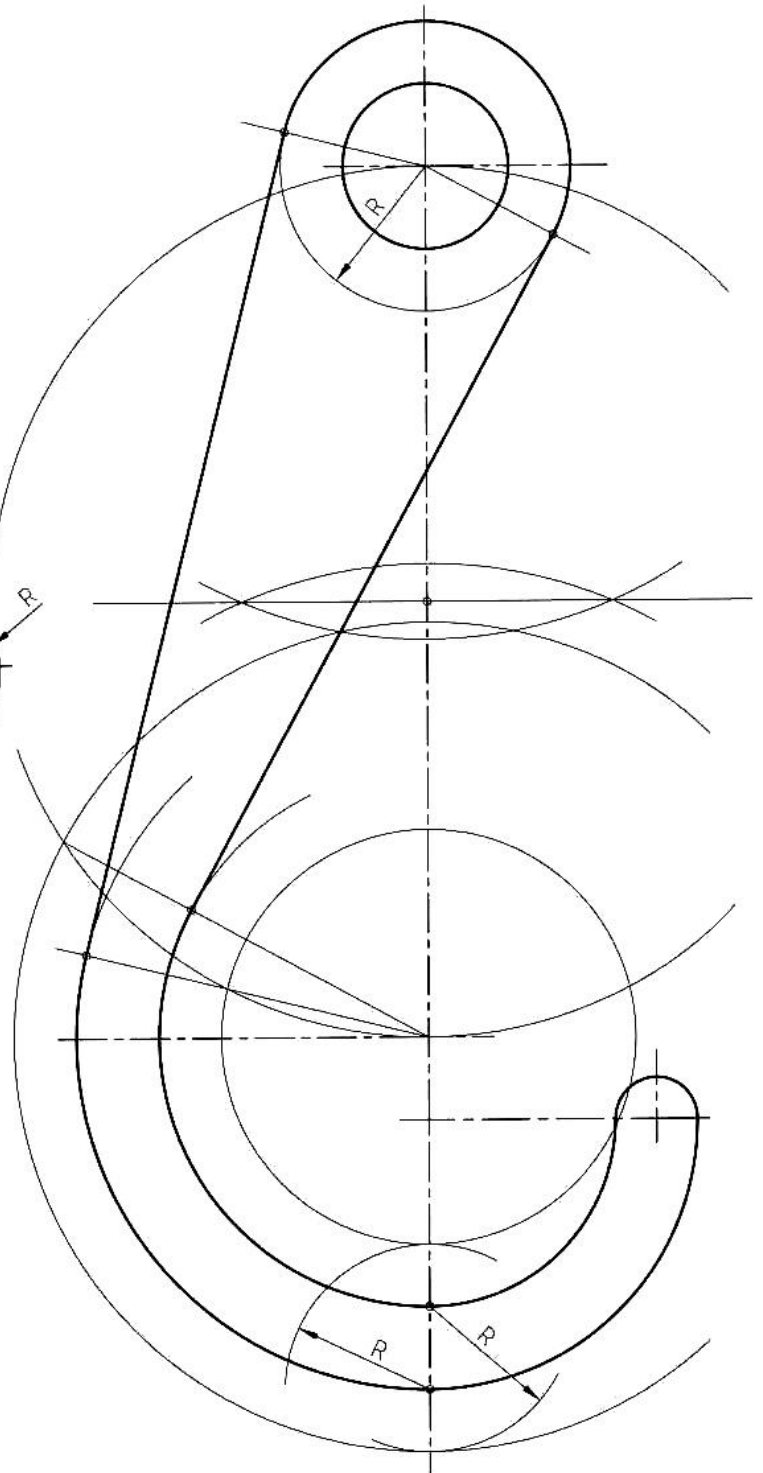


1. Delinear la figura a una escala normalizada adecuada, indicando los puntos de tangencia.
2. Copiar la acotación.

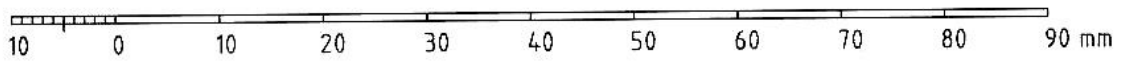
La acotación (solución) se ofrece en la figura-dato.



Escala 1 : 1

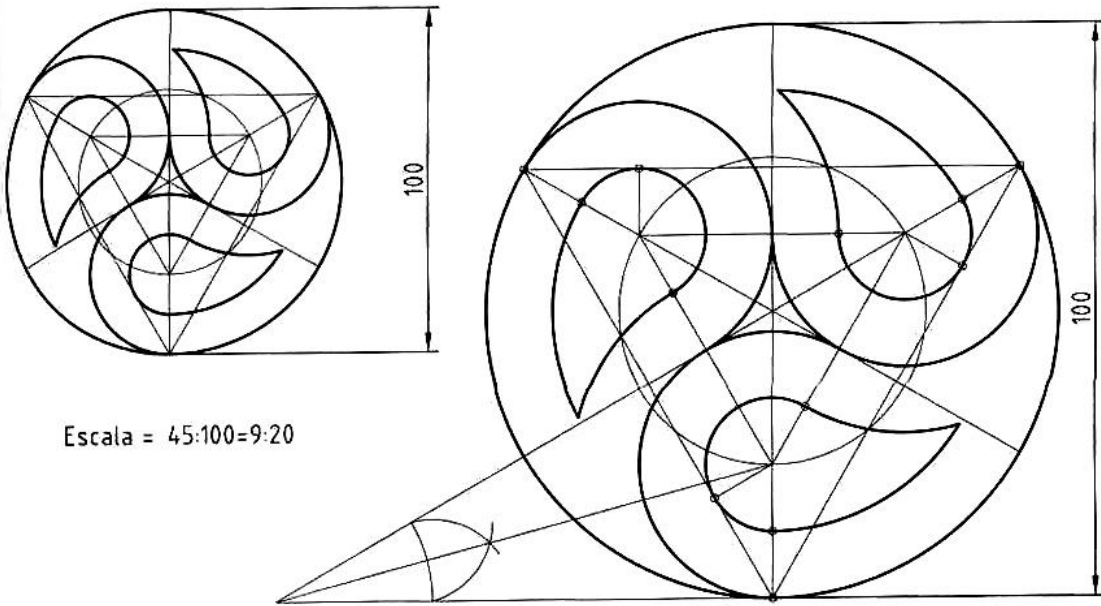


Escala 4 : 3



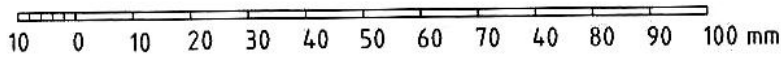
1. Delinear la figura a escala adecuada, indicando los puntos de tangencia.
2. Acotar:

1



Escala = 45:100=9:20

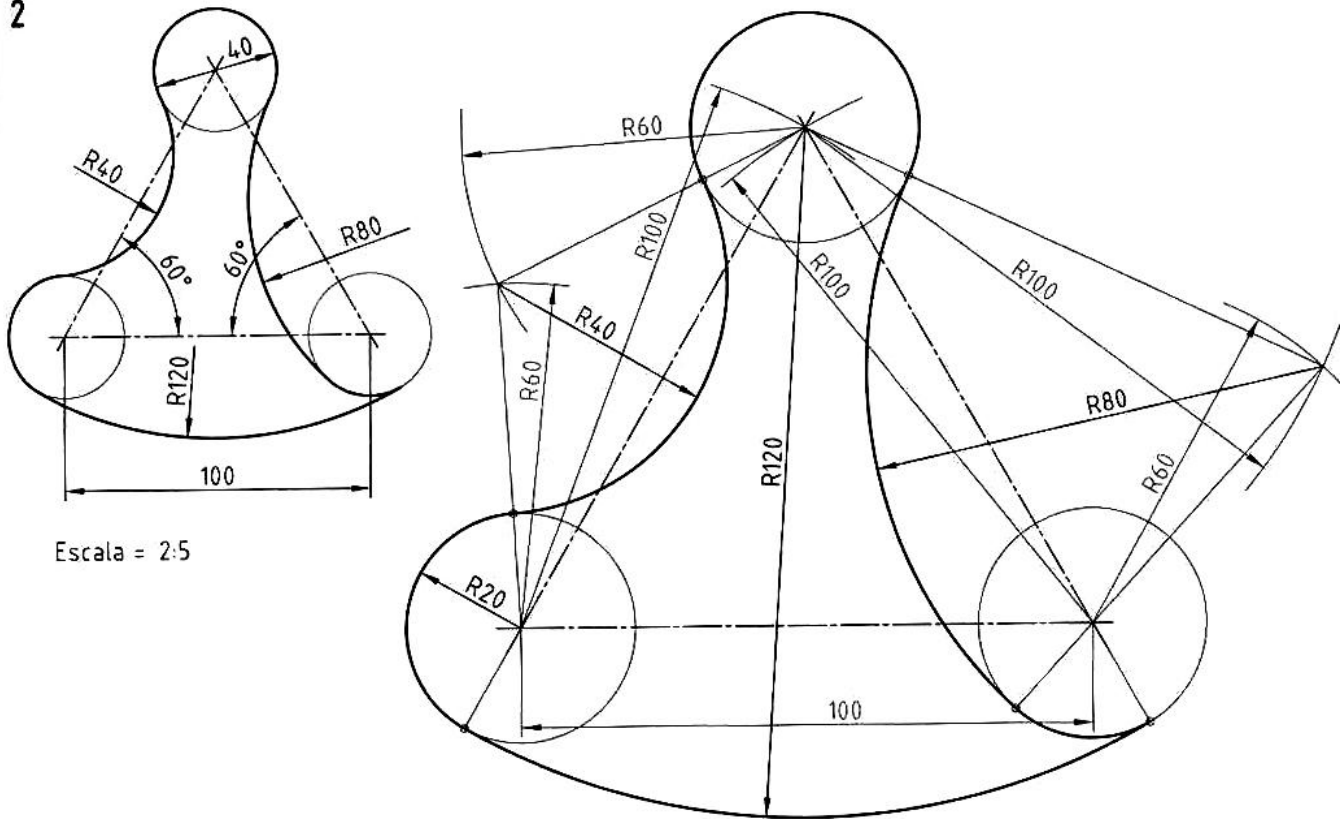
Escala 3:4



## Delineación ENLACES

1. Averiguar a qué escala está dibujada la figura propuesta.
2. Delinear la figura a una escala adecuada, indicando los puntos de tangencia.
3. Acotar.

2



Escala = 2:5

1. Averiguar a qué escala está dibujada la figura propuesta.
2. Delinear la figura a una escala adecuada, indicando los puntos de tangencia.
3. Acotar.