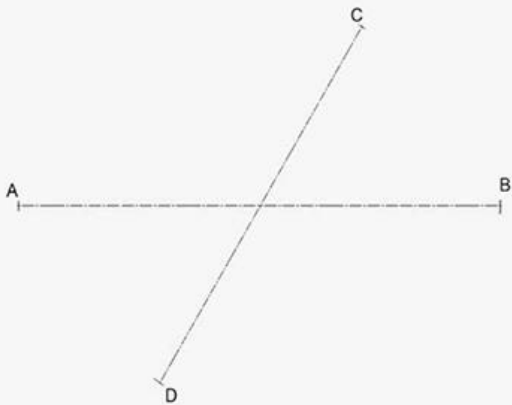
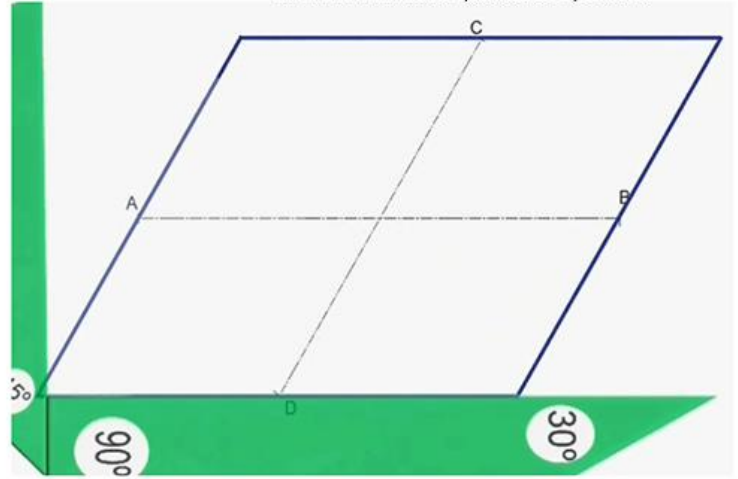


# MÉTODO GENERAL PARA EL DIBUJO DE ELIPSES

Dados los diámetros conjugados, determinar la elipse

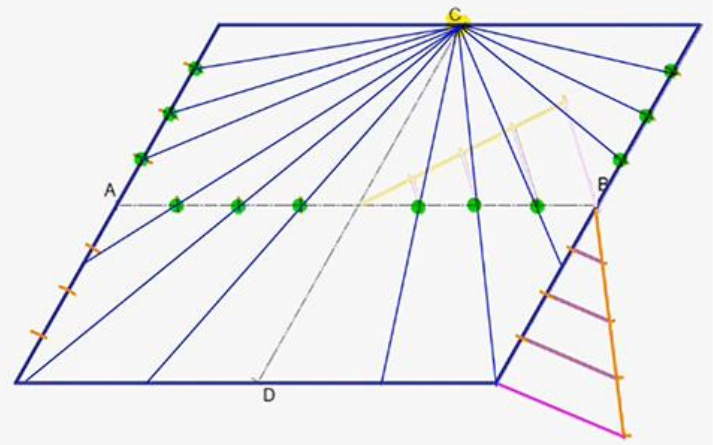
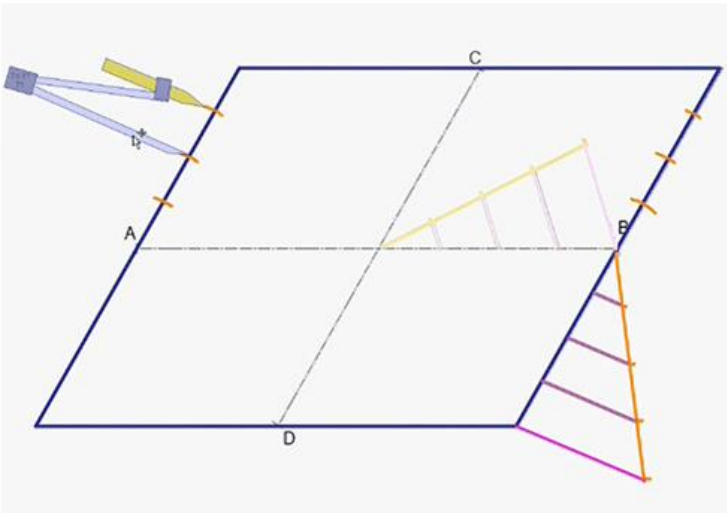


Se traza un romboide paralelo a los ejes dados.



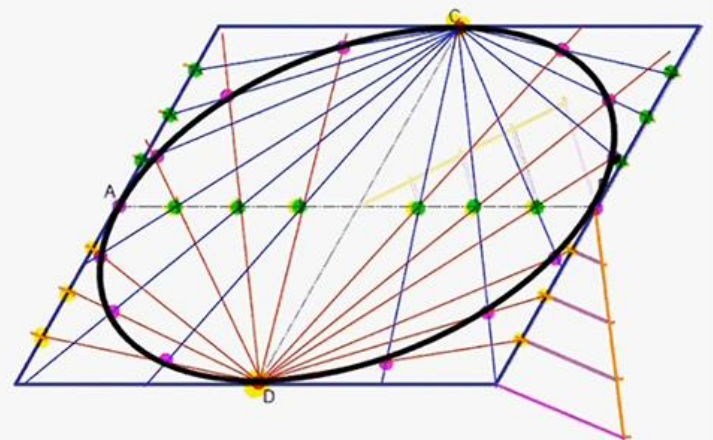
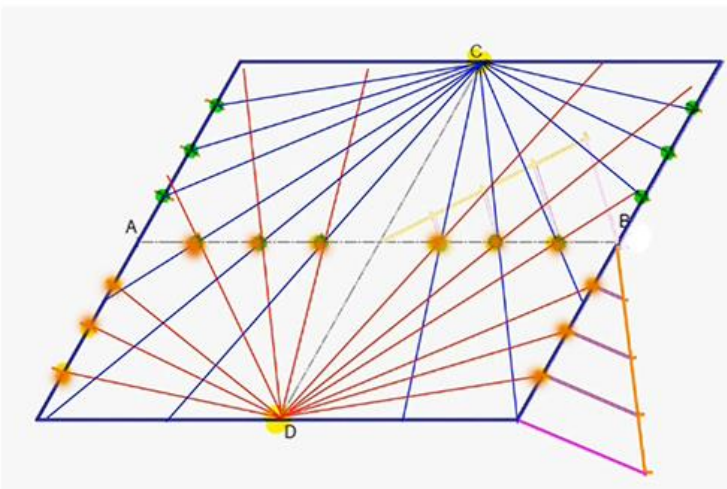
Se une el extremo del eje C con las partes de su alrededor.

Dividimos sus lados en el mismo número de partes iguales



Se une el extremo del eje D con las partes de su alrededor.

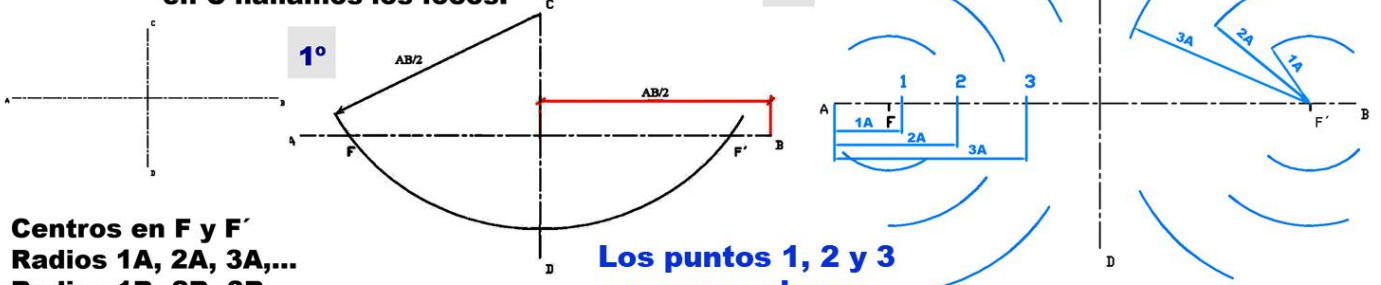
Las intersecciones de los haces de rectas nos determinarán la elipse.



**DIBUJO DE UNA ELIPSE DADOS SUS EJES**

Con radio  $AB/2$  y centro en C hallamos los focos.

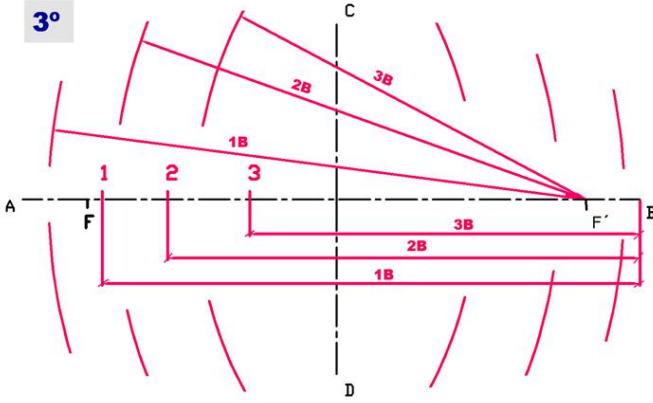
2°



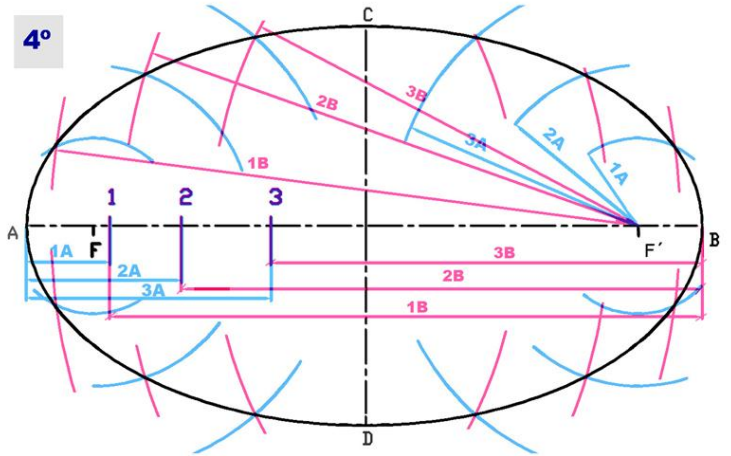
Centros en F y F'  
Radios 1A, 2A, 3A,...  
Radios 1B, 2B, 3B,...

Los puntos 1, 2 y 3 se ponen al azar.

3°



4°



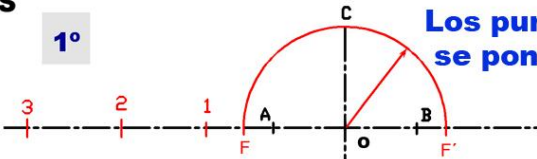
**DIBUJO DE UNA HIPÉRBOLA DADOS SUS EJES**

Con radio  $CD/2$  y centro en O hallamos los focos.

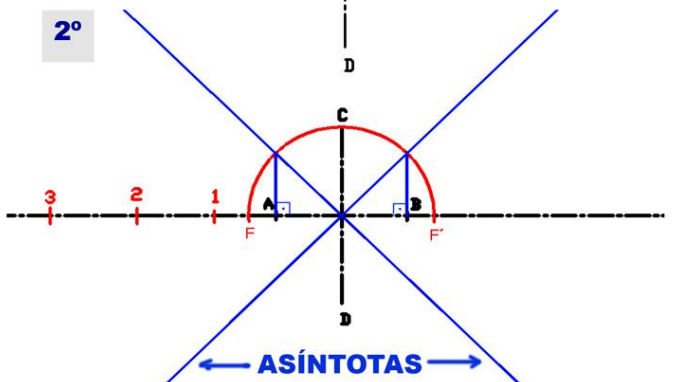
Los puntos 1, 2 y 3 se ponen al azar.

Centros en F y F'  
Radios 1A, 2A, 3A,...  
Radios 1B, 2B, 3B,...

1°

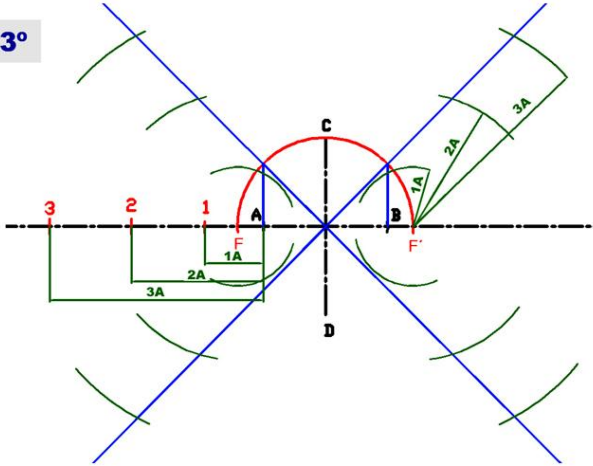


2°



← ASÍNTOTAS →

3°



5°

