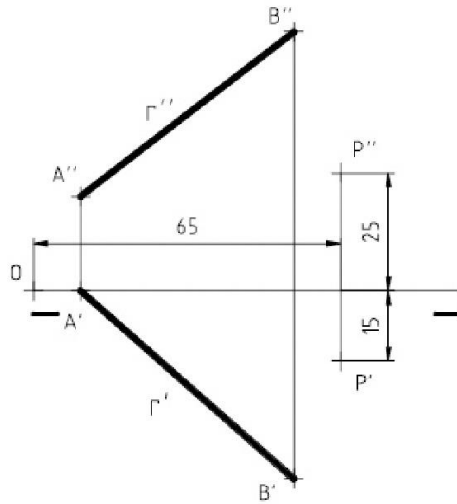
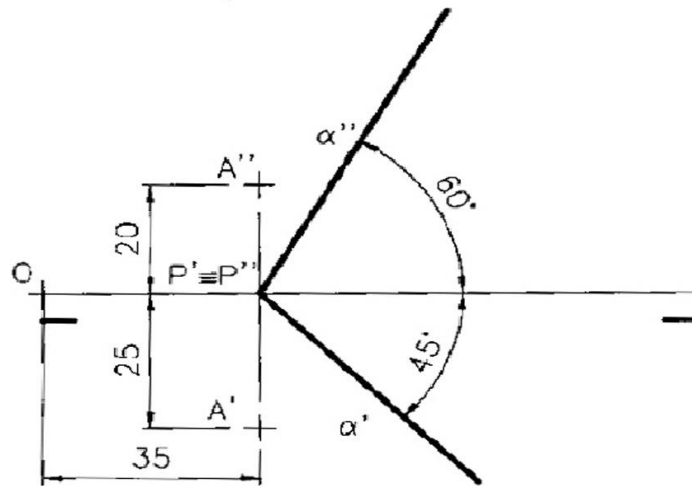


Nombre .....

- 1.- Hallar las trazas de un plano  $\alpha$  paralelo a la recta  $r$  y que contiene al punto  $P$ . Datos:  $P(65,15,25)$ ;  $A(10,0,20)$ ; y  $B(55,40,55)$



- 2.- Obtener las trazas de un plano  $\beta$  que sea paralelo al plano  $\alpha$  y que pase por el punto  $A(35,25,20)$ . Hallar la distancia entre ambos planos. Determinar su verdadera magnitud. Datos:  $P(35,0,0)$



- 3.- Hallar las trazas de un plano  $\beta$  perpendicular a otro  $\alpha$  dado, paralelo a una recta  $r$  dada y que contiene a un punto  $P$  también dado. Datos  $P(20,15,40)$  y  $A(30,0,0)$ .

