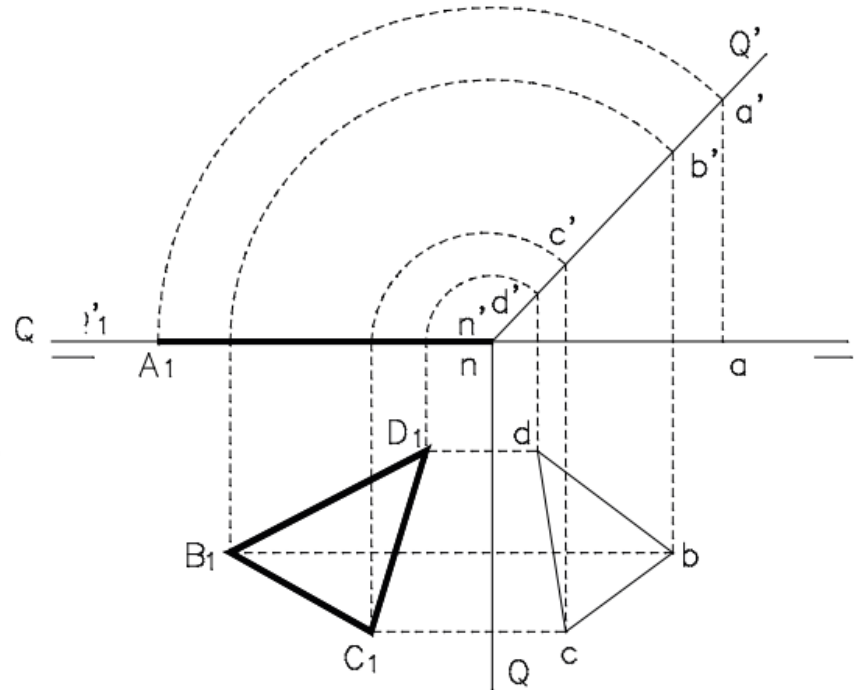
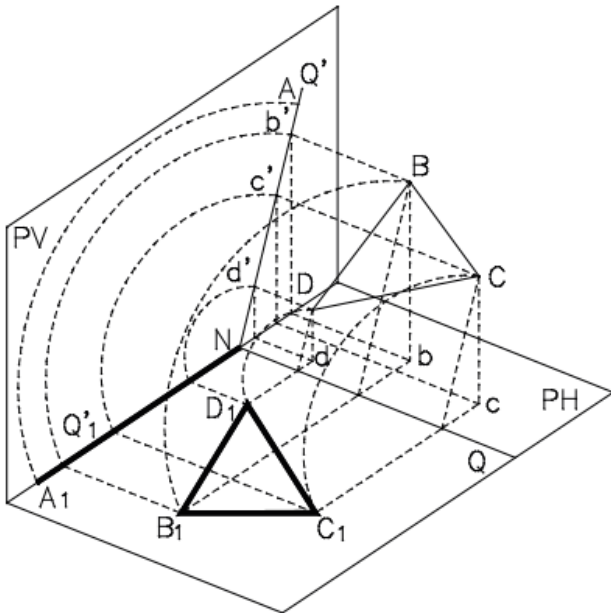


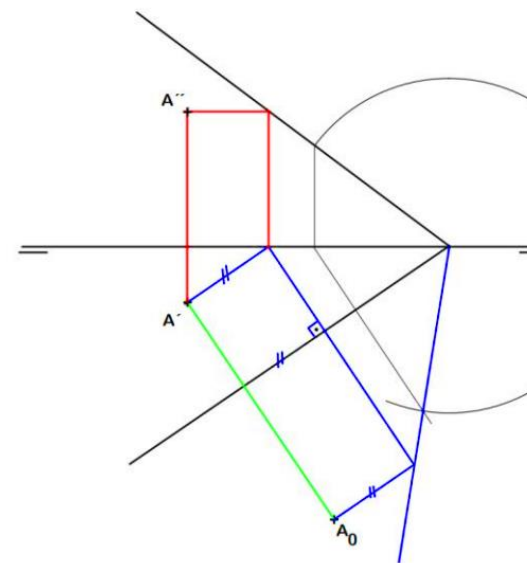
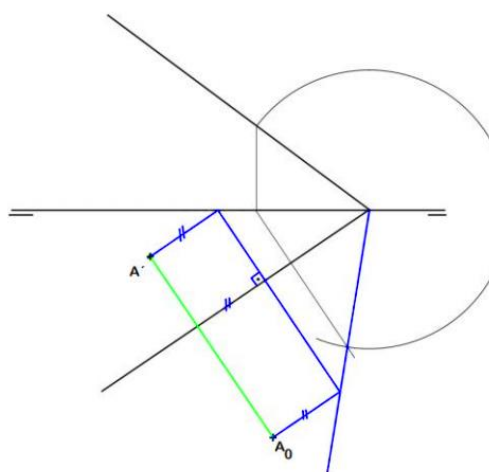
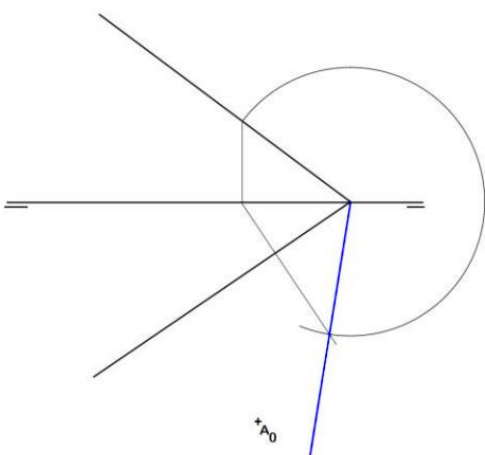
Abatimiento de la figura BCD contenida en un PLANO PROYECTANTE vertical

Se mostrará en verdadera magnitud una vez abatido el plano que la contiene. Para obtener la nueva posición de los puntos B, C y D trazamos normales a la charnela Q (traza fija) desde sus proyecciones horizontales b, c y d hasta cortar a las normales correspondientes trazadas a la línea de tierra por donde los arcos de centro en n y radios nb', nc' y nd' la corten obteniendo los puntos B₁, C₁ y D₁ buscados.



Desabatimiento de un punto contenido en un PLANO OBLICUO

Primero abatimos el plano



Abatimiento de una superficie plana situada en un plano dado

El procedimiento a seguir es exactamente el mismo que el empleado en el abatimiento o desabatimiento de un punto, realizándolo tantas veces como vértices tenga la figura.

