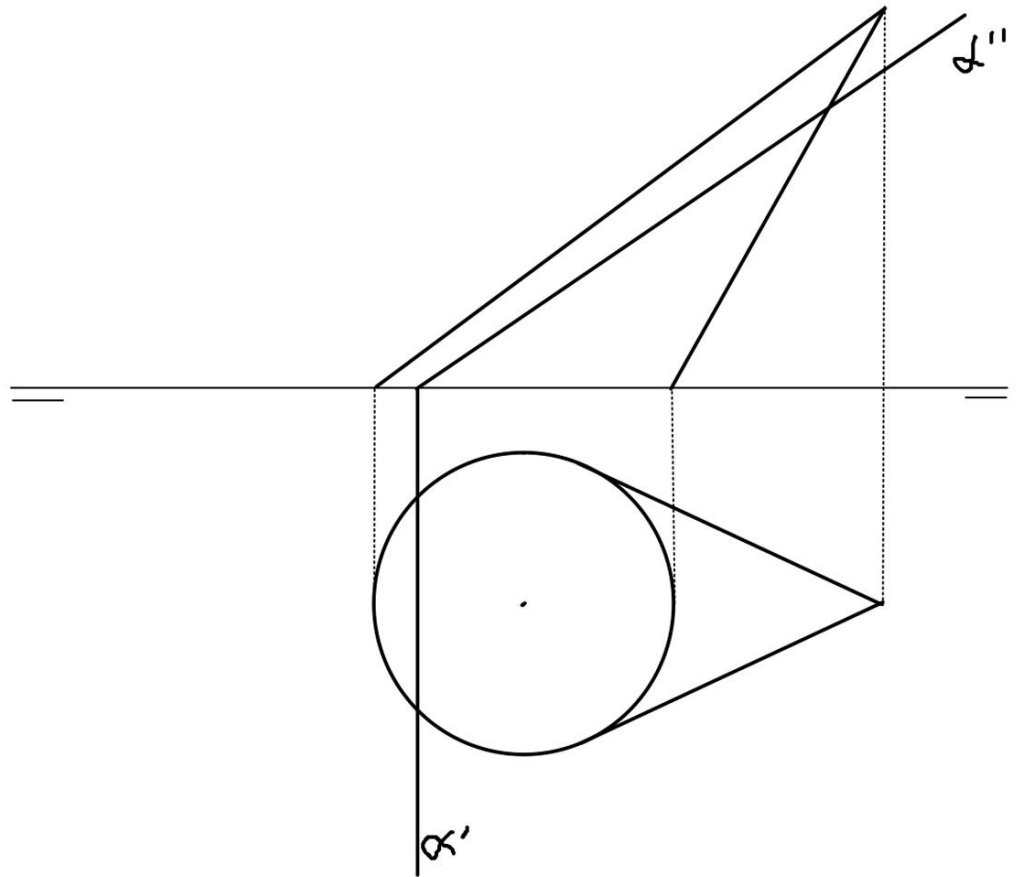


Nombre.....

- 1.- Dado un cono oblicuo apoyado sobre el plano horizontal de proyección, hallar su sección en verdadera magnitud con el plano α . Indicar el ángulo de inclinación y la altura del cono.



- 2.- Dado un paralelogramo en el plano horizontal de proyección, dibujar un paralelepípedo recto de altura 50 y hallar su sección en verdadera magnitud con el plano α .

